

**03304-AZG (MI 63 G/117/1,6)****Použitie:**

Tlakomer je určený na meranie plyných a nízkoviskózných kvapalných látok, ktoré nekryštalizujú a nepôsobia agresívne a korozívne na zliatinu medi.

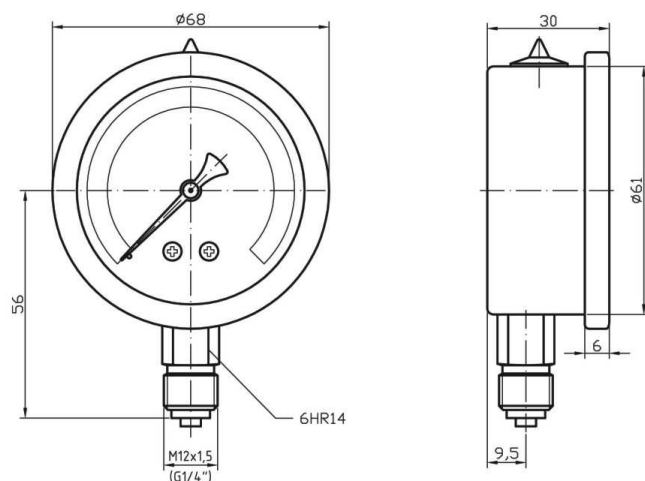
Tlakomer naplnený tlmiacou tekutinou je určený do procesov s vybráciami, resp. s dynamickým tlakovým zaťažením.

Vhodné na použitie vo všeobecnom priemysle, kúrenárstve, vodárenstve, vzduchotechnike, pneumatike, hydraulických systémoch.

Technické parametre:

Konštrukcia	EN 837-1
Nominálna veľkosť	63 mm
Trieda presnosti	1,6%
Merací rozsah	0-1 bar až 0-1000 bar
Pracovný tlak	vákuometre a manomákuometre statický: 85% z meracieho rozsahu dynamický: 75% z meracieho rozsahu krátkodobo: 125% z meracieho rozsahu
Pracovná teplota	okolie: -20 ... +60°C médiu: maximálne +60°C
Vplyv teploty na presnosť	ak sa teplota meracieho prvku odchyli od 20°C ± 0,4%/10K
Strojček	mosadz
Číselník	bielo lakovaný hliník, čierne popisy
Ukazovateľ	čierno lakovaný hliník
Priezor	polykarbonát
Púzdro	nehrdzavejúca oceľ
Merací prvok	bourdonove pero
Pripojovací čap	mosadz
Pripojenie	spodné
Pripojovací závit	G1/4"
Krytie	IP 65 podľa EN 60 529
Tlmiača kvapalina	glycerín

* označené prevedenia na zvláštnu požiadavku



Typové značenie:

typ	prevedenie	pripojenie	tlakový rozsah	hmotnosť
03304-AZG (MI 63 G/117/1,6)	glycerínový	spodné	0-1 bar ÷ 0-1000 bar	180 g